

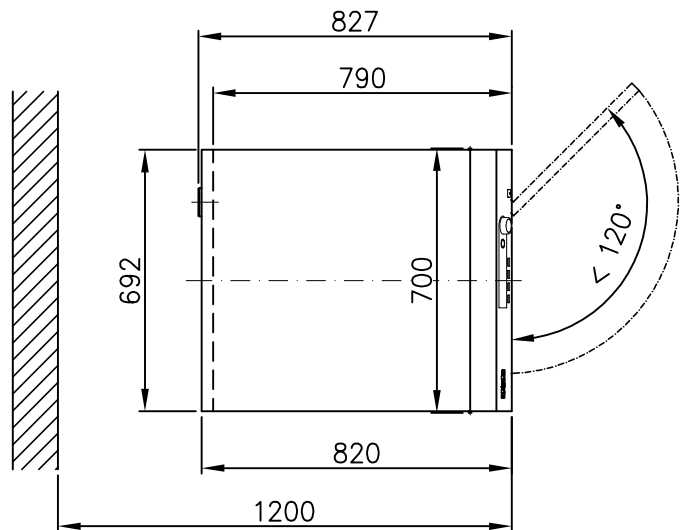
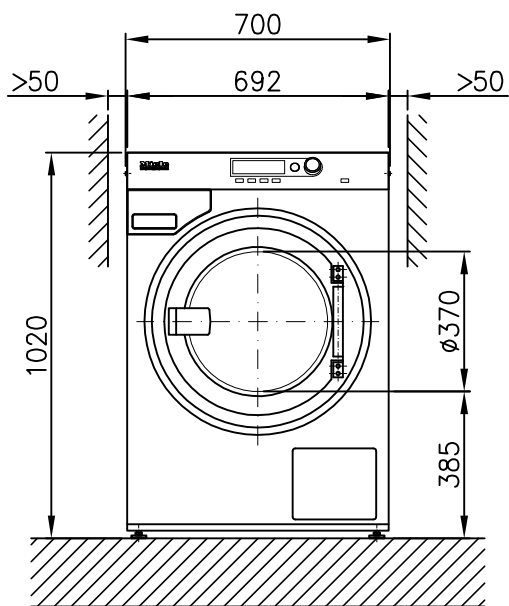
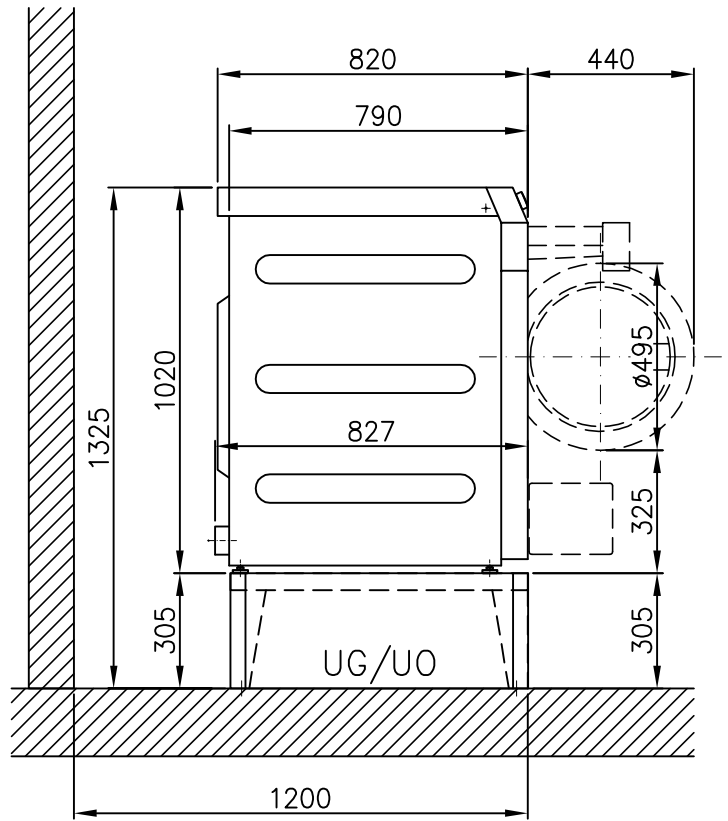
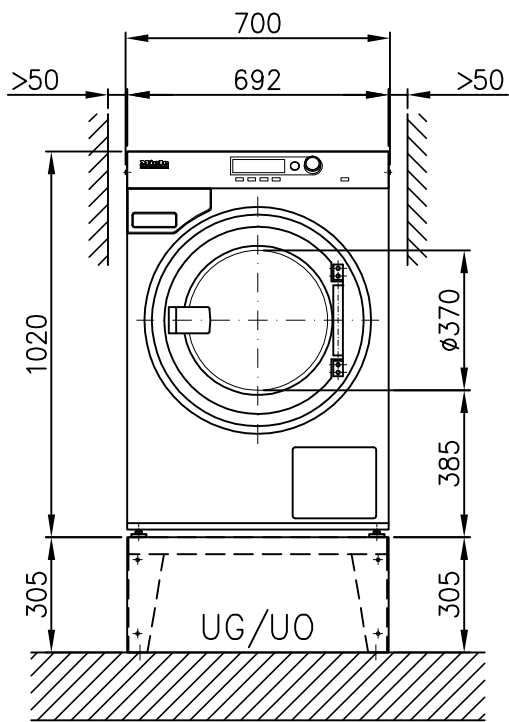
Plan instalacije
Perilica rublja

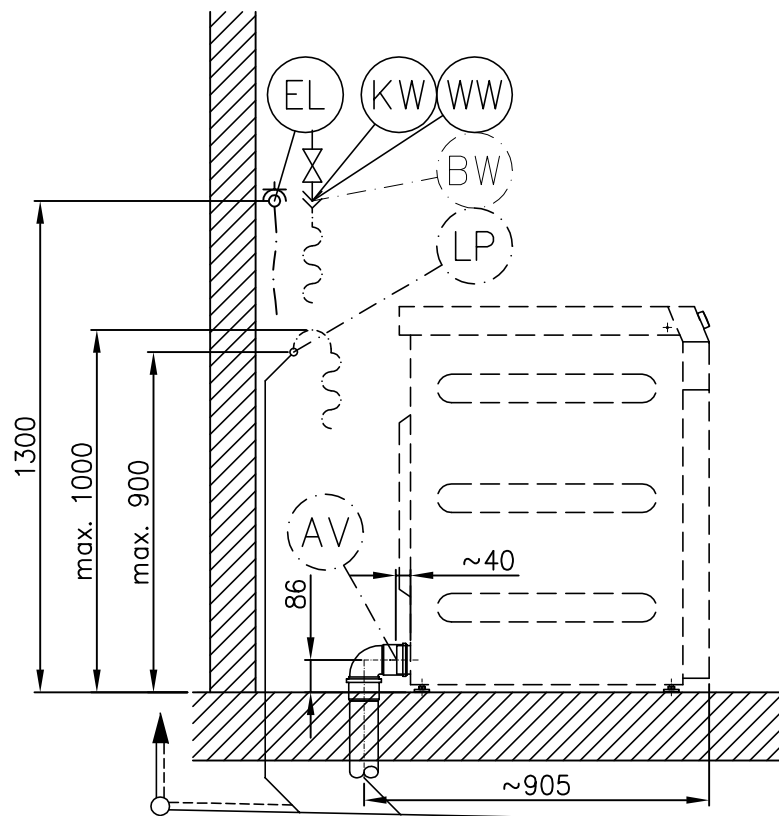
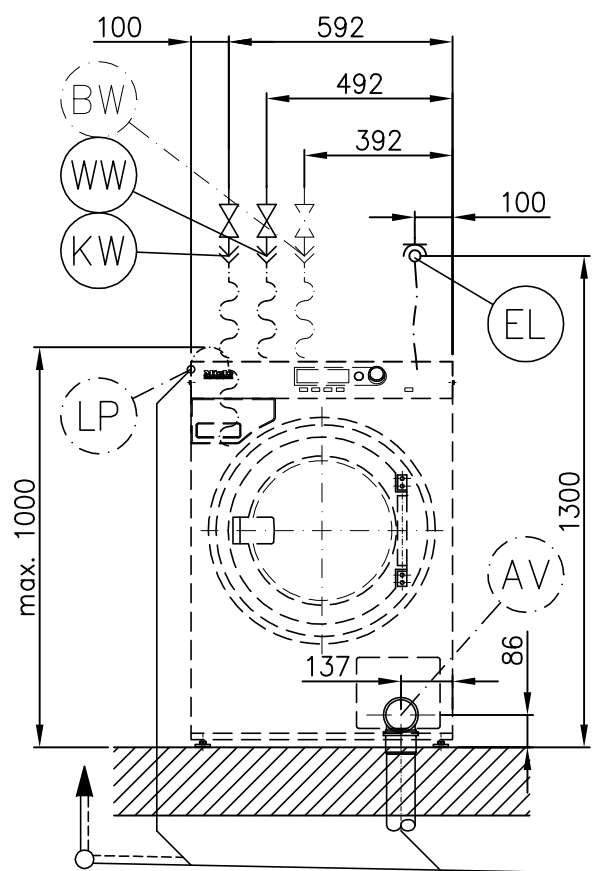
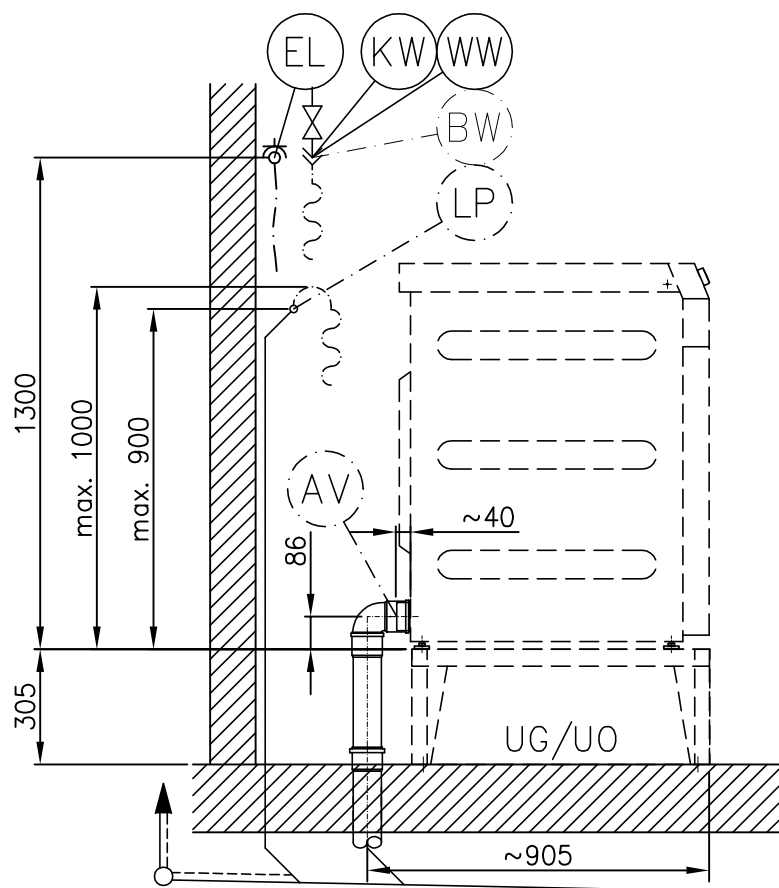
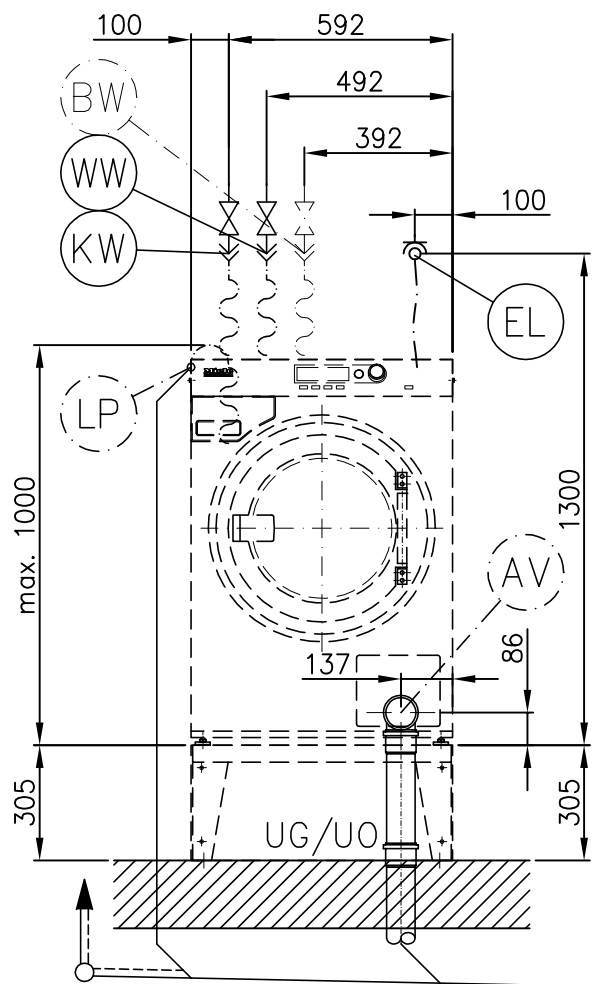


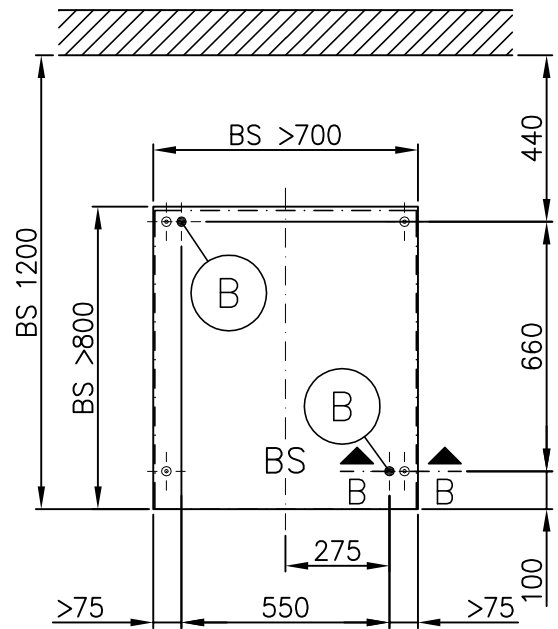
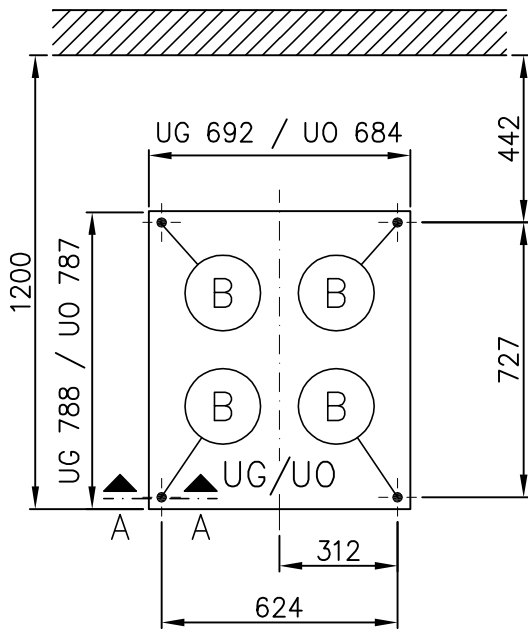
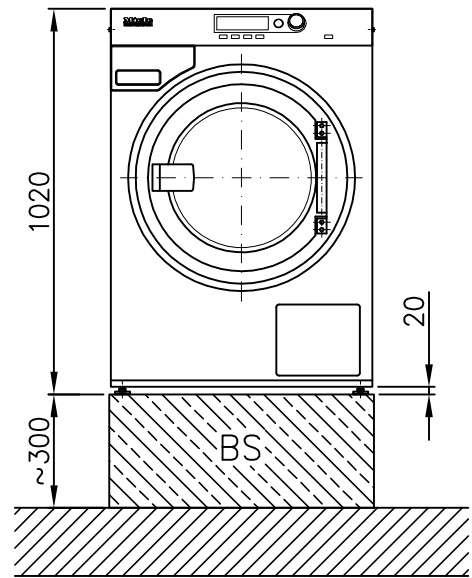
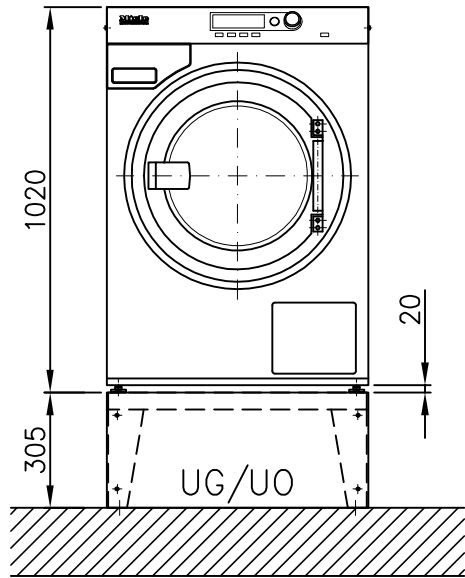
PW 5105 EL AV/LP

Obavezno pročitajte upute za korištenje i montažu prije
postavljanja - instaliranja - pokretanja.
Na taj ćete način čete sebe i izbjeći štetu na Vašem uređaju.

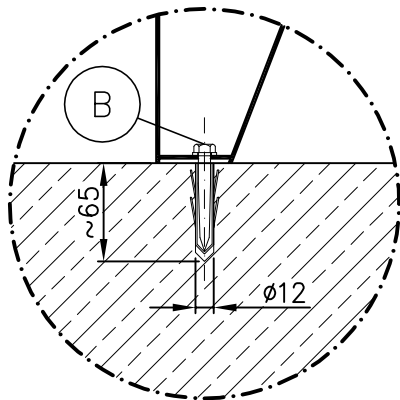
Pridržano pravo tehničkih izmjena



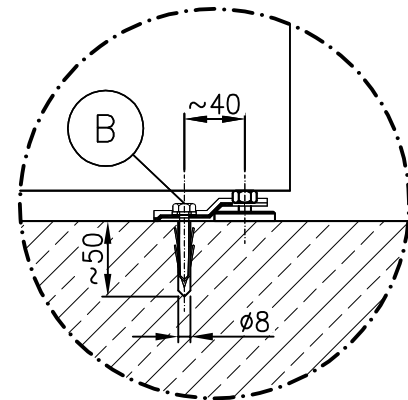


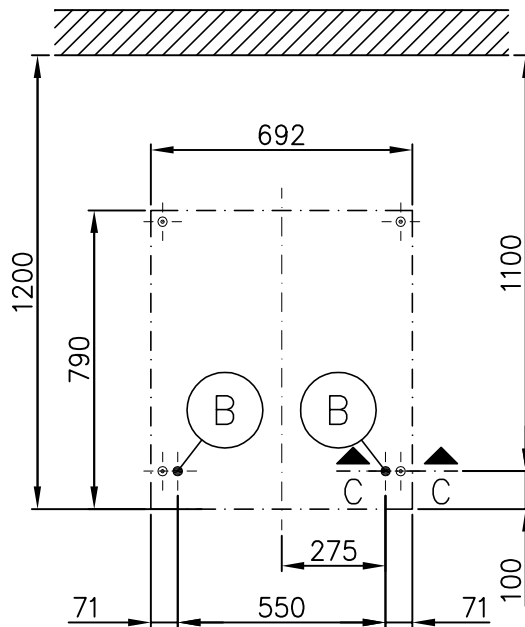
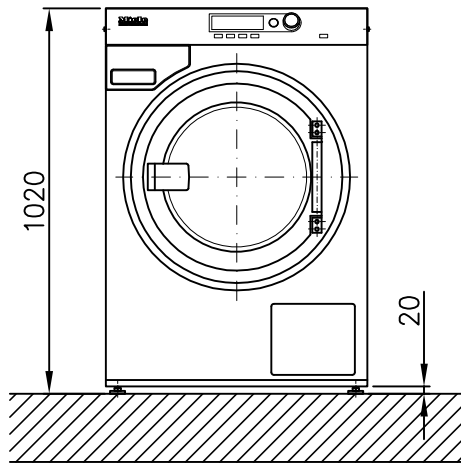


A - A

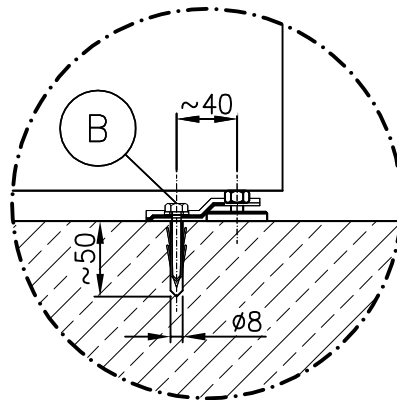


B - B





C - C



Tehnički podaci


PROFESSIONAL

 Perilica rublja:
 Vrsta grijanja:

 PW 5105 AV/LP
 Elektro (EL)

Legenda:





 Podebljano zaokružene kratice označavaju:
 potreban priključak

 Kratice zaokružene isprekidanim krugom znače sljedeće:
 priključak opcionalan ili potreban ovisno o izvedbi proizvoda
hr - HR**Opcije/Oprema:**

UM	Miele postolje	UO 5010 (UO = postolje otvoreno)		
		Visina Širina Dubina	mm mm mm	305 684 787
		UG 5010 (UG = postolje zatvoreno)		
		Visina Širina Dubina	mm mm mm	305 692 788
BS	Betonsko podnožje	Kakvoću betona i čvrstoću treba odrediti prema opterećenju uređaja. Posebno treba obratiti pažnju na dovoljno prianjanje podloge izrađenog betonskog podnožja na podlogu! Preporučena visina Minimalna visina Preporučena širina Preporučena dubina	mm mm mm mm	300 70 ≥700 ≥800

Priključci za uređaj:

(EL)	Električni priključak	1. Standardni napon (opseg dostave)	V	3N AC 400
		Frekvencija Priključna vrijednost Osigurač Priključni kabel promjer Priključni kabel duljina Priključni kabel bez utikača (unutar opsega dostave)	Hz kW A mm ² mm	50 8,2 3 × 16 5 × 1,5 2.000
		Odstupanja u sljedećim zemljama:		
(GB)		1. Standardni napon (opseg dostave)	V	1N AC 230
		Frekvencija Priključna vrijednost Osigurač Priključni kabel promjer Priključni kabel duljina Priključni kabel bez utikača (unutar opsega dostave)	Hz kW A mm ² mm	50 5,5 1 × 25 3 × 2,5 2.000
(N) (B)		1. Standardni napon (opseg dostave)	V	3 AC 230
		Frekvencija Priključna vrijednost Osigurač Priključni kabel promjer Priključni kabel duljina Priključni kabel bez utikača (unutar opsega dostave)	Hz kW A mm ² mm	50 8,2 3 × 20 4 × 2,5 1.800

Posebni naponi:				
	OS 440	1. Standardni napon (opseg dostave) Frekvencija Prikjučna vrijednost Osigurač Priključni kabel promjer Priključni kabel duljina Priključni kabel bez utikača (unutar opsega dostave)	V Hz kW A mm ² mm	3 AC 440 60 7,9 3 × 16 4 × 1,5 2.000
		<p>Novu instalaciju priklučka, promjene sustava ili provjeru zaštitnog voda uključujući određivanje odgovarajućih osigurača vrši isključivo električar koncesionar ili ovlašteno stručno osoblje.</p> <p>Električni priključak mora biti izveden prema nacionalnim i lokalnim odredbama.</p> <p>Preporučuje se priključivanje uređaja pomoću višepolne zidne sigurnosne utičnice s prekidačem prema IEC/EN 60309 i IEC/EN 60947, kako bi se električne sigurnosne provjere mogle jednostavno provesti.</p> <p>Ukoliko je predviđen fiksni priključak pri instalaciji treba biti postavljen višepolni prekidač. Kao uređaji za prekidanje vrijede prekidači s kontaktnim otvorom većim od 3 mm. Tu ubrajamo npr. LS-prekidače, osigurače i kontaktore (IEC/EN 60947).</p> <p>Zidna utičnica ili uređaj za prekidanje mreže nakon postavljanja uređaja mora biti na vidljivom i dostupnom mjestu.</p> <p>Novo instaliranje priklučka, promjene sustava ili provjeru sigurnosnog voda uključujući postavljanje ispravnog osigurača vrši isključivo ovlašten električara ili stručnjak s licencom.</p>		
	Hladna voda (mekana voda)	<p>Minimalni tlak protoka Maksimalni tlak Maksimalna struja volumena Priključni navoj u zidu prema DIN 44 991 (plitka brtva) Dužina priključne cijevi (opseg dostave: 1 priključna cijev) Potrošnja vode (60° program ≈ prosječna vrijednost) kod standardnog priklučka (s toplom vodom)</p> <p>Ako nema tople vode odgovarajuću potrebnu toplu vodu treba dodati potrebnoj hladnoj vodi.</p> <p>Kod priklučka s industrijskom vodom (opcionalno) potrebu vode treba odbiti od potrebe hladne vode.</p>	kPa kPa l/min Zoll mm l/h	100 1.000 11 ¾" vanjski navoj 1.550 dostavlja se naknadno
	Topla voda (mekana voda)	<p>Maksimalna temperatura Minimalni tlak protoka Maksimalni tlak Maksimalna struja volumena Priključni navoj u zidu prema DIN 44 991 (plitka brtva) Dužina priključne cijevi (opseg dostave: 1 priključna cijev) Potrošnja vode (60° program ≈ prosječna vrijednost)</p> <p>Moguć je priključak uređaja na dovod s vrućom vodom od 70° C do maks. 85° C. Za to je potrebna dodatna dovodna cijev. Predmetnu dovodnu cijev možete nabaviti kod Miele servisa. Uređaj dodatno mora biti odgovarajuće programiran od strane Miele servisa ili ovlaštenog prodavača.</p> <p>Ako nema tople vode, priključite cijev za toplu vodu na ventil s hladnom vodom!</p>	°C kPa kPa l/min Zoll mm l/h	70 100 1.000 11 ¾" vanjski navoj 1.550 dostavlja se naknadno
	Industrijska voda (opcija)	<p>Minimalni tlak protoka Maksimalni tlak Maksimalna struja volumena Priključni navoj u zidu prema DIN 44 991 (plitka brtva) Dužina priključne cijevi (opseg dostave: 1 priključna cijev) Potrošnja vode (60° program ≈ prosječna vrijednost)</p>	kPa kPa l/min Zoll mm l/h	100 1.000 11 ¾" vanjski navoj 1.550 dostavlja se naknadno

